

# Poteaux pour feux de circulation à potence en treillis



## APPLICATION

Les poteaux à potences en treillis pour feux de circulation («TTP») s'utilisent avec les potences en treillis à montage latéral («TTA») pour les feux de circulation. Pour les détails sur les potences «TTA», voir en page 16.

## SPÉCIFICATION

Le fût effilé du poteau est construit de tubes en alliage d'aluminium extrudé 6063 thermotraité à la valeur T6 après soudage.

## ÉQUIPEMENT

Fournis comme unité complète, ces poteaux sont livrés avec une cosse de mise à la terre, une trappe d'accès de 4 x 7 po avec couvercle, quatre cales, quatre capuchons à enclenchement en aluminium pour les boulons d'ancrage et un capuchon de poteau.

Un nécessaire d'ancrage doit être commandé séparément et peut être expédié d'avance si cette exigence est inscrite sur le bon de commande. Le nécessaire comprend un gabarit de fondation\*, quatre boulons d'ancrage, huit rondelles et huit écrous.

\*REMARQUE: Pour les commandes en nombre, un seul gabarit est fourni par lot de cinq fûts.

L'orifice (Les orifices) de montage pour la(les) potence(s) doit(doivent) être percé(s) par l'installateur selon la position de montage de la (des) potence(s) «TTA».

## FINI

Fini standard: aluminium poli par procédé rotatif. Autres finis: aluminium anodisé et peint. Consultez votre représentant pour les détails.

## NOMENCLATURE

**T T P 1 9 - 1 0 6 6 E - A B**

①      ②      ③      ④      ⑤      ⑥      ⑦

### 1- Type de poteau

TTP = À POTENCE POUR  
FEUX DE CIRCULATION

### 5- Épaisseur de paroi

C = 0,188 po  
E = 0,250 po

### 2- Hauteur de montage

13 = 13 pi  
15 = 15 pi  
17 = 17 pi  
19 = 19 pi

### 6- Option de couleur

- = ALUMINIUM POLI  
1 = NOIR  
2 = GRIS PÂLE  
3 = BRONZE  
7 = BLANC

### 3- Diamètre du bas

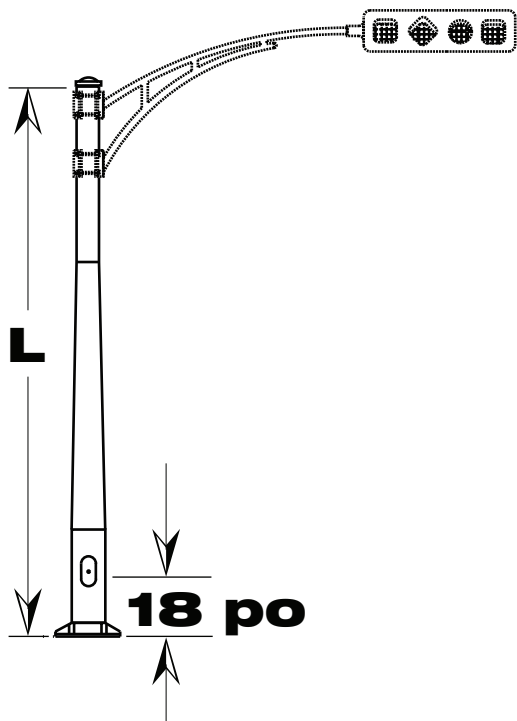
8 = 8 po  
10 = 10 po

### 7- Type d'embase

AB = BOULON D'ANCRAGE

### 4- Diamètre du haut

66 = 6<sup>5</sup>/<sub>8</sub> po

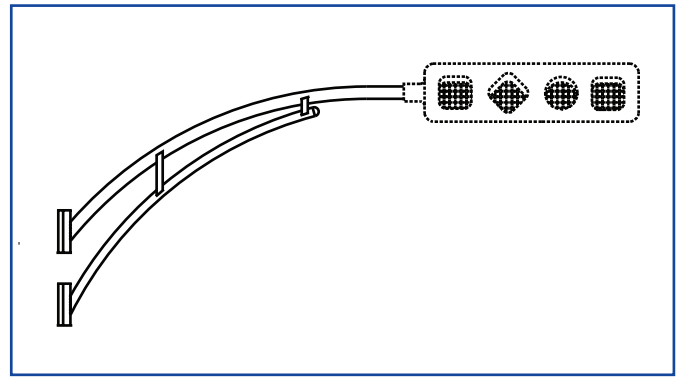
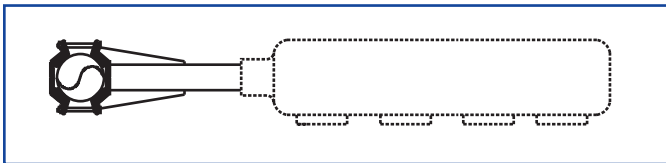


Feux de circulation

## GUIDE DES SPÉCIFICATIONS DU POTEAU

Longueur <b>L</b> Pieds	N° DE CATALOGUE	EFFILEMENT PROGRESSIF Pouces	ÉPAISSEUR DE PAROI Pouces	DÉTAILS DE L'EMBASE D'ANCRAGE					
				N° DE CATALOGUE	<b>A</b> Pouces	<b>BC</b> Pouces	<b>S</b> Pouces	Boulons Pouces	<b>E</b> Pouces
<b>13</b>	<b>TTP13-866C-AB</b>	8 - 6 <sup>5</sup> / <sub>8</sub>	0,188	<b>ABK115-1</b>	8 <sup>1</sup> / <sub>8</sub>	11 - 12	12	1 x 30	2 <sup>3</sup> / <sub>4</sub>
	<b>TTP13-866E-AB</b>	8 - 6 <sup>5</sup> / <sub>8</sub>	0,250						
<b>15</b>	<b>TTP15-866C-AB</b>	8 - 6 <sup>5</sup> / <sub>8</sub>	0,188	<b>ABK115-1</b>	8 <sup>1</sup> / <sub>8</sub>	11 - 12	12	1 x 30	2 <sup>3</sup> / <sub>4</sub>
	<b>TTP15-866E-AB</b>	8 - 6 <sup>5</sup> / <sub>8</sub>	0,250	<b>ABK115-1</b>	8 <sup>1</sup> / <sub>8</sub>	11 - 12	12	1 x 30	2 <sup>3</sup> / <sub>4</sub>
	<b>TTP15-1066C-AB</b>	10 - 6 <sup>5</sup> / <sub>8</sub>	0,188	<b>ABK15-1</b>	9 <sup>7</sup> / <sub>8</sub>	13 - 15	13	1 x 30	3
	<b>TTP15-1066E-AB</b>	10 - 6 <sup>5</sup> / <sub>8</sub>	0,250	<b>ABK15-125</b>	9 <sup>7</sup> / <sub>8</sub>	13 - 15	13	1 <sup>1</sup> / <sub>4</sub> x 48	3
<b>17</b>	<b>TTP17-866C-AB</b>	8 - 6 <sup>5</sup> / <sub>8</sub>	0,188	<b>ABK115-1</b>	8 <sup>1</sup> / <sub>8</sub>	11 - 12	12	1 x 30	2 <sup>3</sup> / <sub>4</sub>
	<b>TTP17-866E-AB</b>	8 - 6 <sup>5</sup> / <sub>8</sub>	0,250	<b>ABK115-1</b>	8 <sup>1</sup> / <sub>8</sub>	11 - 12	12	1 x 30	2 <sup>3</sup> / <sub>4</sub>
	<b>TTP17-1066C-AB</b>	10 - 6 <sup>5</sup> / <sub>8</sub>	0,188	<b>ABK15-1</b>	9 <sup>7</sup> / <sub>8</sub>	13 - 15	13	1 x 30	3
	<b>TTP17-1066E-AB</b>	10 - 6 <sup>5</sup> / <sub>8</sub>	0,250	<b>ABK15-125</b>	9 <sup>7</sup> / <sub>8</sub>	13 - 15	13	1 <sup>1</sup> / <sub>4</sub> x 48	3
<b>19</b>	<b>TTP19-866C-AB</b>	8 - 6 <sup>5</sup> / <sub>8</sub>	0,188	<b>ABK115-1</b>	8 <sup>1</sup> / <sub>8</sub>	11 - 12	12	1 x 30	2 <sup>3</sup> / <sub>4</sub>
	<b>TTP19-866E-AB</b>	8 - 6 <sup>5</sup> / <sub>8</sub>	0,250	<b>ABK115-1</b>	8 <sup>1</sup> / <sub>8</sub>	11 - 12	12	1 x 30	2 <sup>3</sup> / <sub>4</sub>
	<b>TTP19-1066C-AB</b>	10 - 6 <sup>5</sup> / <sub>8</sub>	0,188	<b>ABK15-1</b>	9 <sup>7</sup> / <sub>8</sub>	13 - 15	13	1 x 30	3
	<b>TTP19-1066E-AB</b>	10 - 6 <sup>5</sup> / <sub>8</sub>	0,250	<b>ABK15-125</b>	9 <sup>7</sup> / <sub>8</sub>	13 - 15	13	1 <sup>1</sup> / <sub>4</sub> x 48	3

### Potences en treillis pour feux de circulation



Pour les détails sur les potences en treillis, voir en page 16.

