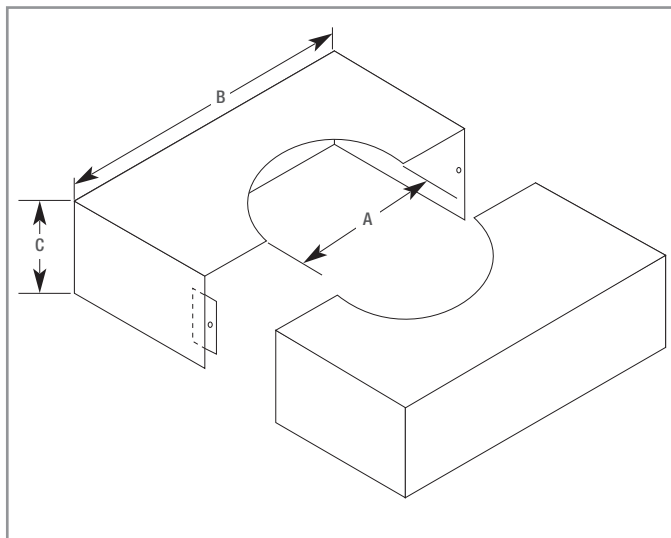


Couvercles d'embase carrés en aluminium



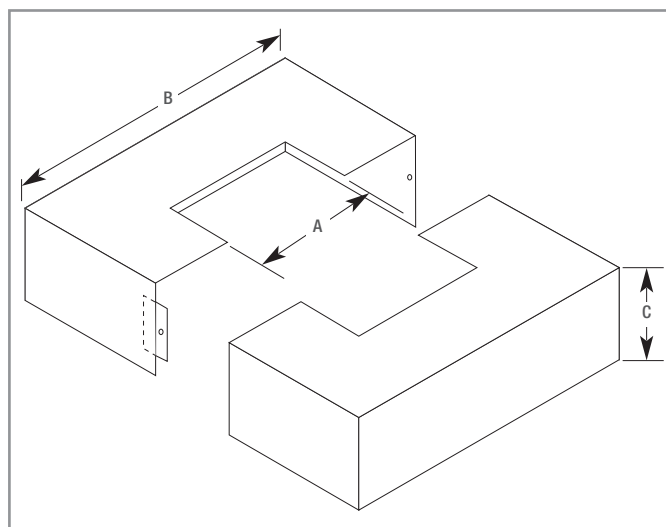
Poteaux ronds



Numéro de catalogue	Diamètre du poteau « A »	Largeur du couvercle « B »	Hauteur du couvercle « C »
BCSQ-4RD	4 po	9 po	3 po
BCSQ-5RD	5 po	9 po	3 po
BCSQ-6RD	6 po	12 po	4 po
BCSQ-7RD	7 po	12 po	4 po
BCSQ-8RD	8 po	12 po	4 po
BCSQ-8RD-16	8 po	16 po	4 po
BCSQ-10RD	10 po	14 po	5.5 po

Poteaux carrés

Numéro de catalogue	Diamètre du poteau « A »	Largeur du couvercle « B »	Hauteur du couvercle « C »
BCSQ-4SQ	4 po	9 po	3 po
BCSQ-5SQ	5 po	12 po	4 po
BCSQ-6SQ	6 po	13 po	4 po



Spécification

Matériau :

Fabriquer en tôle d'alliage d'aluminium 6061 de 3/32 po avec couvercle d'embase permettant un assemblage rapide à l'aide de deux vis 8-32 po.

Fini :

Toutes les couleurs standards sont offertes pour s'harmoniser au fini du poteau.

Couleurs :

BZ = Bronze
 BK = Noir
 WH = Blanc
 GR = Vert forêt
 GY = Gris pâle